

Bedienungsanleitung

-----Für SHS Solarladeregler, mit Fernbedienung

-----Solarladeregler: EPIP-COM Serie

-----Fernbedienung: MT-2



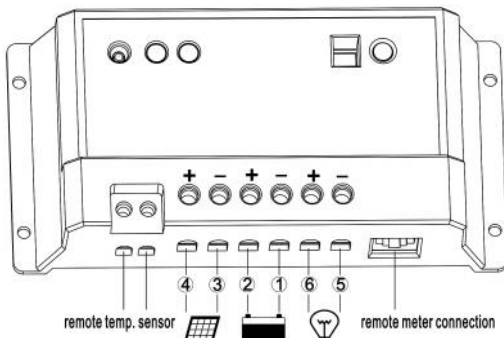
Funktionen

- LCD
 - Alle Systemparameter werden digital ausgegeben
 - Systemstatus wird durch Symbole angezeigt
- Intelligente Softwarebedienung
- PWM-Ladung (Pulsweitenmodulation)
- Drei verschiedene Batterietypen
- Amperestunden der Batterie einstellbar
- Überlastungs-, Kurzschluss-, falscher Polarisations-Schutz
- Temperaturkompensation
- Intuitive Bedienung mittels 4 Tasten

Technische Informationen

Typ	EIPIC-COM(10A)	EIPIC-COM(20A)
Batteriespannung	12V/24V Automatische Erkennung	
Ladestrom	10A	20A
Entladestrom Verbraucher	10A	20A
Überlastung	1.25 x Ladestrom für 60 Sekunden, oder 1.5 x für 5 Sekunden	
Schutz vor Kurzschluss	≥ dreifacher Ladestrom	
Eigenverbrauch	≤6 mA	
Ladestromabfall	≤0.26V	
Spannungsabfall Verbraucher	≤0.15V	
Betriebstemperatur	-35°C to +55°C	
Temperaturkompensation	0-10mv/°C/2V	
Batterieladung	Pulsweitenmodulation (PWM)	
Fernbedienungsspezifikationen		
Stromverbrauch	Hintergrundbeleuchtung "stark" an < 23mA , 15 Sekunden Hintergrundbeleuchtung "schwach" an < 20mA , 15 Sekunden Keine Hintergrundbeleuchtung und LED aus < 15mA	
Betriebstemperatur	-10°C bis +40°C	
Anschlussport	RJ45 (8PIN)	
Anschlusskabel	1.5 Meter mit beigeliefertem Kabel Maximal 10 Meter	

INSTALLATION



Schließen Sie Batterie, Solarmodul(e) und Verbraucher den Symbolen entsprechend an.

Folgen Sie hierbei der angegebenen Anschlussreihenfolge (dh. 1.+2. Batterie, dann 3.+ 4. Solarmodul, dann 5.+ 6. Verbraucher).

Befestigen Sie den Regler in der Nähe der Batterie(n). Die Umgebung sollte trocken und optimaler Weise nicht unter freiem Himmel liegen. Falls Sie den Regler dennoch draußen montieren möchten, achten Sie darauf, dass die gewählte Stelle trocken, wasserdicht und frei von Staub und anderweitiger Verschmutzung ist. Das Kabel sollte so kurz wie möglich sein und eine entsprechende Dicke aufweisen. Benutzen Sie beispielsweise einen Kabeldurchschnitt von 2.5 mm² für 10A und 5 mm² für 20A, usw.

1. Montieren Sie den Regler an einer Stelle wo genügend Luftzirkulation vorhanden ist. Lassen Sie ober- und unterhalb des Reglers genug Platz, damit dies gewährleistet wird. Verbinden Sie Regler und Fernbedienung.
2. Schließen Sie die Batterie(n) an. Achten Sie auf die richtige Polung. Korrekt angeschlossen, beginnt die Batterie-LED zu leuchten.

Anmerkung: Es wird geraten zwischen Regler und Batterie eine Sicherung einzubauen um eventuelle Kurzschlüsse zu vermeiden. Die Sicherung sollte 1,5- bis 2-mal die angegebene Stromstärke des Reglers betragen.

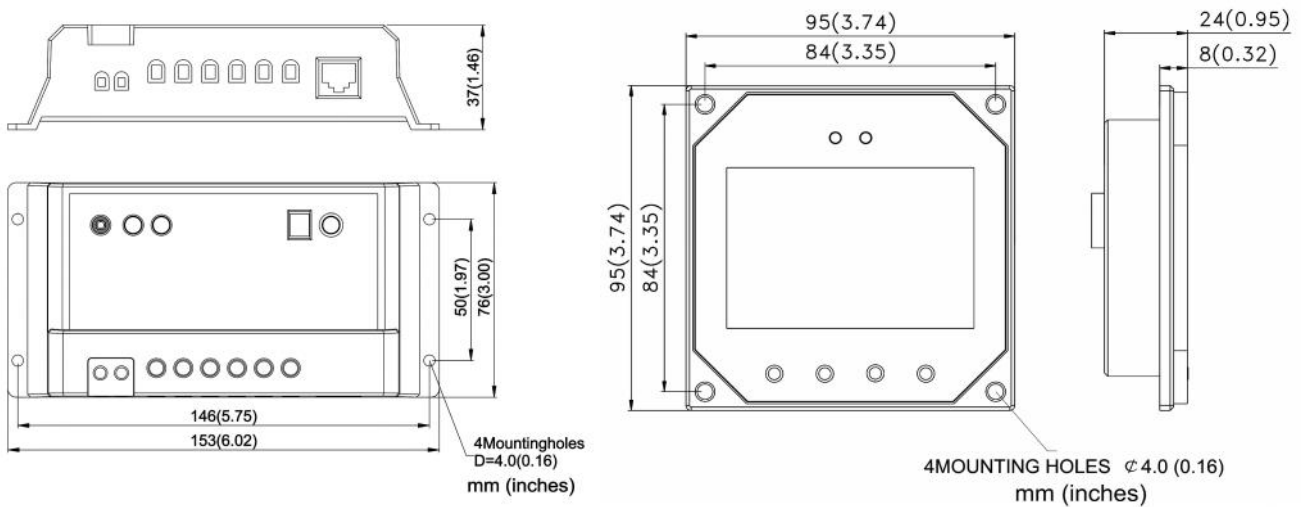
3. Schließen Sie das Solarmodul an. Achten Sie auf die richtige Verpolung. Falls Sonne auf die Module fällt, leuchtet nach korrektem Anschluss die Lade-LED.

Anmerkung: Beachten Sie, dass die Module bei Sonnenschein gefährlich hohen Strom erzeugen können.

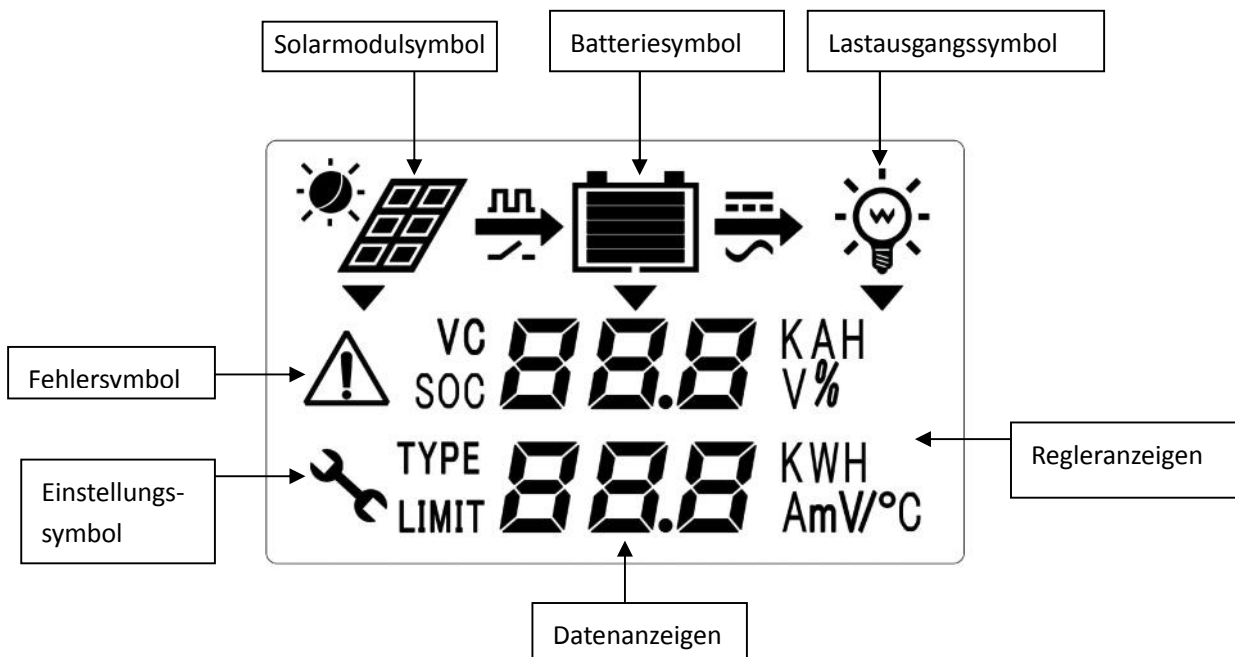
4. Schließen Sie die Verbraucher an. Achten Sie auf die richtige Polung. Drücken Sie ON/OFF um zu überprüfen, ob der Lastausgang wie gewünscht funktioniert.
5. Der Regler hat einen eingebauten Temperatursensor. Die Batterieladung wird automatisch entsprechend angepasst.
6. Als optionales Zubehör ist ein externer Temperatursensor erhältlich (RTS), um die Batterietemperatur zu überwachen und die Ladung anzupassen.

Anmerkung: Wenn kein RTS angeschlossen ist, verwendet der Regler den lokalen Sensor. Falls Sie den externen Temperatursensor anschließen, wird dieser automatisch verwendet.

Maße



Display Fernbedienung



Die beiden LEDs über der LCD Bildschirm zeigen an, ob die Batterie geladen wird. Ein rotes Leuchten weist auf einen Fehler hin. Der LCD Bildschirm hat der verschiedene Helligkeitsstufen. Wenn eine Taste gedrückt wird, wechselt die Hintergrundbeleuchtung in die hellste Stufe. Nach 15 Sekunden wird die Hintergrundbeleuchtung etwas abgeschwächt, falls in dieser Zeit keine Taste gedrückt wird. Nach weiteren 15 Sekunden geht die Hintergrundbeleuchtung aus.

Der Bildschirm hat eine Hintergrundbeleuchtungsfunktion die ermöglicht, auch bei schwachen Lichtverhältnissen gut sehen zu können. Nach 15 Sekunden geht diese automatisch aus.

BEDIENUNG

Die Tasten übernehmen von links nach rechts folgende Funktionen:

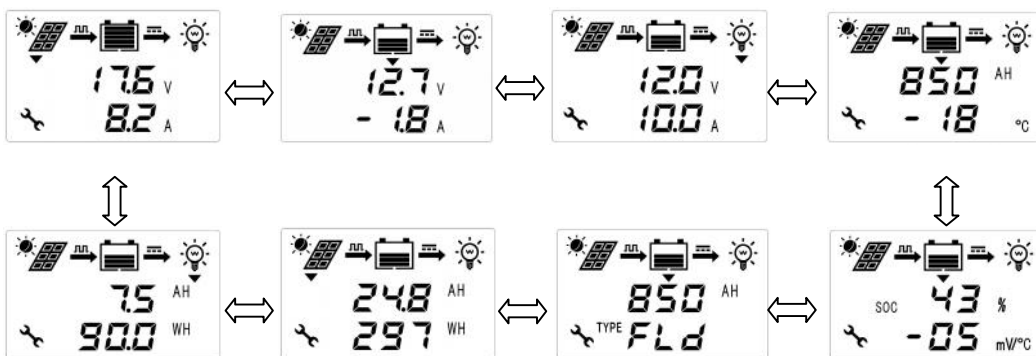
SET // ⬅ // ➡ // Q/ESC

EINGABE // nach links // nach rechts // AN/AUS/ABBRECHEN

1. ANZEIGEBILDSCHIRM DER FERNBEDIENUNG (erfolgt in folgender Reihenfolge):

Solarmodulspannung und Ladestrom // Batteriespannung und Ladestrom minus Lastausgangsverbrauch // Spannung und Strom der Verbraucher // Batteriekapazität und Temperatur // Prozentsatz der Batteriekapazität und Temperaturkompensation // Batteriekapazität in AH und Batterietyp // bisherige Ladung in AH und in WH // bisherige Entladung in AH und in WH.

Wechseln Sie mittels "links" und "rechts" Taste nach folgendem Schema durch die Anzeigen (beginnend oben links, endend unten links).



 Ist das Einstellungs-Symbol. Es wird im Einstellungsmodus angezeigt und im Anzeigemodus ausgeblendet.

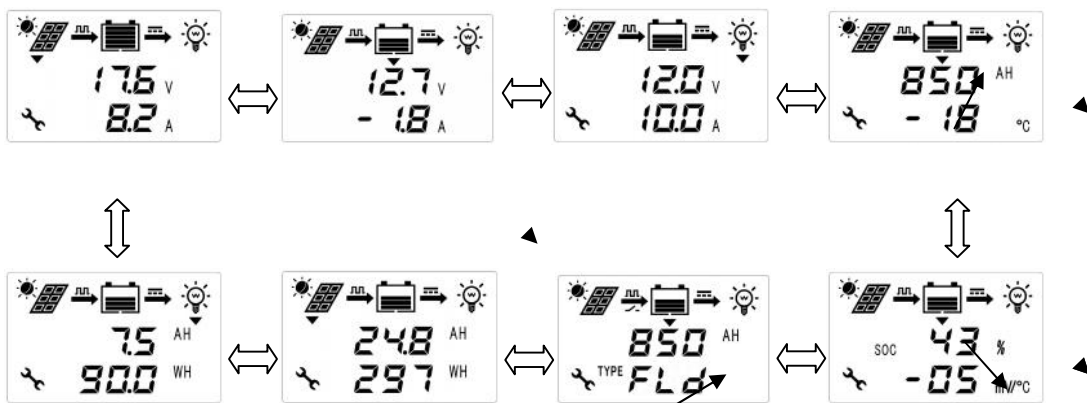
2. Einstellung:

Wenn Sie sich im Anzeigemodus befinden, wählen Sie mittels "LINKS" und "RECHTS" die Anzeige aus, an der Sie Änderungen vornehmen wollen. Drücken Sie "SET" um in den Einstellungsmodus zu wechseln.

Benutzen Sie die "LINKS" und "RECHTS" Tasten um die Parameter zu verändern.

Drücken Sie erneut "SET" um die Eingaben zu sichern und zum Anzeigemodus zurückzukehren, oder "ESC" um zum Anzeigemodus zurückzukehren OHNE die Änderungen zu übernehmen.

Batteriespannung und Stromstärke können nicht geändert werden. Sie können auf folgender Abbildung sehen welche Werte verändert werden können. Diese sind mittels Pfeilen markiert.



Folgendes kann verändert werden:

Batteriekapazität AH // Batterie-Temperaturkompensation // Batterietyp

3. Einstellungsoptionen

Batteriekapazität: Die Batteriekapazität kann von 10AH bis 900AH geändert werden. Werkseinstellungen betragen hier 200AH. Der eingestellte Wert sollte der tatsächlichen Kapazität entsprechen. Während Batteriekapazität und Temperatur angezeigt werden, drücken Sie "SET" um Einstellungen vorzunehmen.

Temperaturkompensation: Wählbar zwischen 0 bis 10mV/Cell/°C. Bei 0 findet keine Temperaturkompensation statt.

Batterietyp: Es können 3 Batterietypen eingestellt werden:

SEL: sealed battery - geschlossene Batterie, AGM

GEL: Gelbatterie

FLD: flooded battery - Nassbatterie

4. Sonstige Einstellungen

Die gesammelten Informationen löschen:

Drücken Sie, während die bisherige Ladung oder Entladung angezeigt wird, "ESC" und anschließend "SET", um die gesammelten Informationen zurückzusetzen. Die Aufzeichnung wird wieder aufgenommen, sobald die Spannung am Solarmodul 8V überschreitet. Automatisch gelöscht werden die Aufzeichnungen, sobald sie den maximalen digitalen Anzeigewert überschreiten (999).

SONSTIGE ANWEISUNGEN

Fehlersymbol: blinkt rot => Überprüfen Sie den Verbraucheranschluss, drücken Sie "ESC" um das Fehlersymbol zu entfernen.

1. Wenn der Verbraucherstrom das 1,25-fache oder weniger als das 1,5-fache des zugelassenen Wertes beträgt, schaltet sich der Lastausgang nach 60 Sekunden automatisch ab.
2. Wenn der Verbraucherstrom mehr als das 1,5-fache des zugelassenen Wertes beträgt, aber weniger als der eingestellte Wert für einen Kurzschluss, schaltet sich der Lastausgang automatisch nach 5 Sekunden ab.
3. Wenn der Verbraucherstrom mehr als das 3-fache des zugelassenen Wertes beträgt, schaltet die Kurzschluss-Schutzfunktion den Lastausgang ab.

LED:

Leuchtet Grün, wenn die Batterie geladen wird.

Leuchtet nicht, wenn die Batterie nicht geladen wird.

Leuchtet rot, wenn ein Fehler aufgetreten ist.

Leuchtet nicht, wenn kein Fehler vorliegt.

Anschluss der Display-Fernbedienung:

Wenn die Display-Fernbedienung nicht reagiert, aber offensichtlich Strom bezieht (Symbole werden angezeigt), kommunizieren Display und Regler nicht richtig. Drücken Sie eine Taste und das Display reagiert nicht, liegt also ein Fehler vor. Falls dies passiert, überprüfen Sie folgendes:

1. Funktioniert der Regler? Wenn Ladung und Lastausgang problemlos funktionieren, liegt der Fehler an der Verbindung zwischen Display-Fernbedienung und Regler.
2. Überprüfen Sie den Anschluss Regler zu Fernbedienung.
3. Überprüfen Sie ob starke Interferenz aufgrund anderer Kabel bestehen könnte.
4. Stellen Sie sicher, dass ihr Verbindungskabel nicht zu lang ist. Ein zu langes Kabel könnte diesen Fehler hervorrufen.

Batteriekapazitätsbalken:

Jeder Balken stellt 20% Kapazität dar.

Anmerkung: Es werden 100% für eine voll geladene Batterie angezeigt und 0% für eine tiefentladene Batterie. Die Berechnung erfolgt anhand der Batteriespannung und nicht anhand der aktuellen Kapazität der Batterie.

Datenaktualisierung:

Es braucht etwa 10 Sekunden bevor Regler bzw. Display Veränderungen registrieren. Es braucht deshalb etwa 10-20 Sekunden bevor die neuen Parameter korrekt angezeigt werden können.

Batterie Ladung AH:

Der Batterie Ladung AH Wert setzt sich aus dem gesamten Ladestrom zusammen. Hierbei wird der Einzelwert jeder Minute im Betrieb addiert. Wenn die Ladung weniger als 0,1A beträgt, ist dieser Wert jedoch nicht akkurat.

Batterie Entladung AH:

Der Wert Batterie Entladung setzt sich aus dem gesamten Lastausgangsverbrauch zusammen. Hierbei wird der Einzelwert jeder Minute im Betrieb addiert. Wenn die Entladung weniger als 0,1A beträgt, ist dieser Wert jedoch nicht akkurat.

Insgesamte bisherige Ladung WH:

Die gesamte bisherige Ladung ist das Produkt von Batteriespannung, Ladestrom und Zeit, und wird in Wattstunden angezeigt.

Insgesamte bisherige Entladung WH:

Die gesamte bisherige Entladung ist das Produkt von Batteriespannung, Entladestrom und Zeit, und wird in Wattstunden angezeigt.

Westech-Solar Energy GmbH

E-mail : service@westech-solar.com

Website : www.westech-solar.com