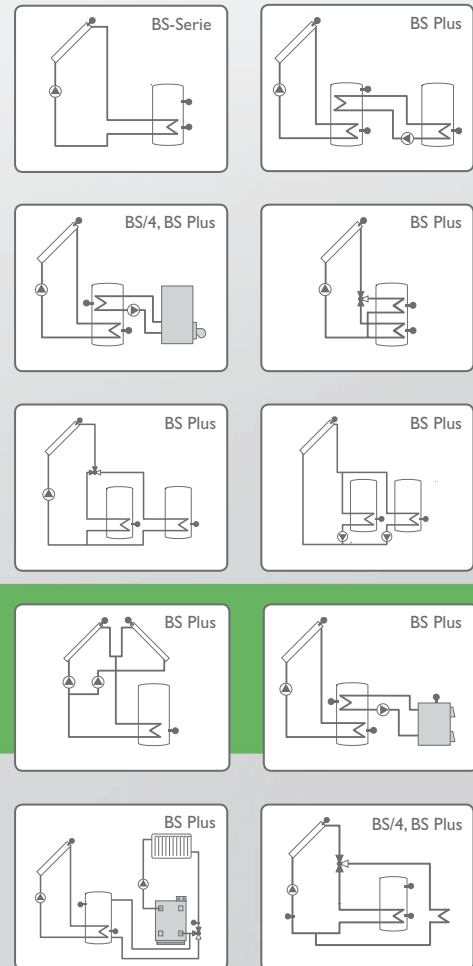


Reglerserie DeltaSol® BS

Solarregler für einfache Solarthermie- und Heizungsanlagen



Jetzt mit neuer Hard- und Software!

Reglerserie DeltaSol® BS:

- ✓ Drehzahlregelung
- ✓ Wärmemengenbilanzierung
- ✓ Inbetriebnahmemenü
- ✓ Drainback-Option
- ✓ RESOL VBus®
- ✓ Umschaltung zwischen °C und °F
- ✓ Ansteuerung von HE-Pumpen via Schnittstellenadapter VBus®/PWM
- ✓ Bis zu 4 Pt1000 Temperatursensoren
- ✓ Energieeffizientes Schaltnetzteil

DeltaSol® BS/4 und BS Plus:

- ✓ Thermostatfunktion (zeitgesteuert)
- ✓ Drainback-Option inkl. Boosterfunktion
- ✓ Thermische Desinfektionsfunktion
- ✓ Röhrenkollektorfunktion
- ✓ 3 vorprogrammierte Anlagenschemata zur Auswahl – inkl. Schema für Überwärmeabfuhr

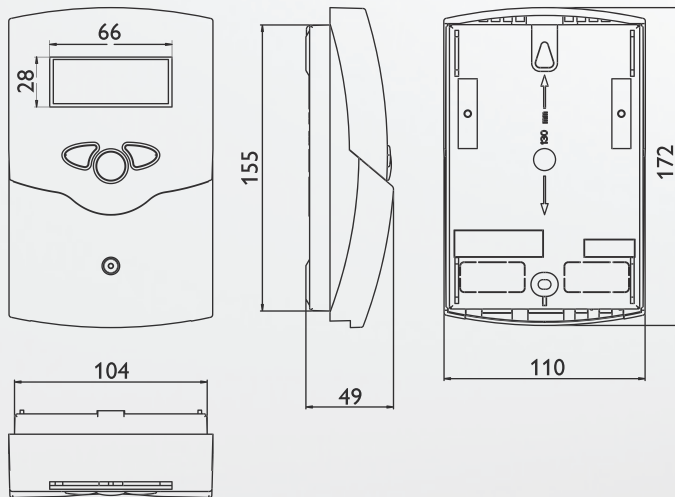
nur DeltaSol® BS Plus:

- ✓ 10 vorprogrammierte Anlagenschemata zur Auswahl – inkl. Schemata für Überwärmeabfuhr, Wärmeaustausch, Rücklaufanhebung etc.
- ✓ 2 Relais zur Drehzahlregelung
- ✓ Erweiterte Vorranglogik



c TÜVus zertifiziert!

Technische Daten



Gehäuse: Kunststoff, PC-ABS und PMMA

Schutzart: IP 20 / DIN 40050

Umgebungstemperatur: 0 ... 40 °C

Abmessungen: 172 x 110 x 49 mm

Einbau: Wandmontage, Schalttafel-Einbau möglich

Anzeige: System-Monitor zur Anlagenvisualisierung, 16-Segment- und 7-Segment Anzeige, 8 Symbole zum Systemstatus und Betriebskontrolllampe

Bedienung: über drei Drucktaster in Gehäusefront

Eingänge: 4 Temperatursensoren Pt1000

Ausgänge: BS/2: 1 Halbleiterrelais

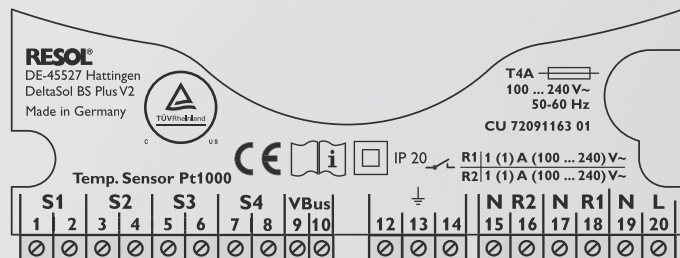
BS/4 und BS Plus: 2 Halbleiterrelais

Bus: RESOL VBus®

Versorgung: 100 ... 240 V~

Standby-Leistungsaufnahme: < 1 W

Schaltleistungen: 1 (1) A 100 ... 240 V~ (Halbleiterrelais)



RESOL DeltaSol® BS

Artikelnr.: 115 412 30 (BS/2)/115 425 10 (BS/4)

RESOL DeltaSol® BS – Komplettpaket

Artikelnr.: 115 412 40 (BS/2)/115 425 20 (BS/4)

RESOL DeltaSol® BS Plus

Artikelnr.: 115 422 00

RESOL DeltaSol® BS Plus – Komplettpaket

Artikelnr.: 115 422 10

Zubehör

VBus®Touch – die neue Anlagenüberwachung



Die neue RESOL-App für das Apple iPad macht Solarerträge tastbar, und das weltweit. Die Basisversion der VBus®Touch-Software kann ab sofort kostenlos im App Store heruntergeladen werden.

Voraussetzung für die Visualisierung Ihrer Anlage mit VBus®Touch ist ein RESOL-Regler mit VBus®-Datenschnittstelle, der über einen DL2 Datenlogger via LAN mit dem Internet verbunden ist.



VBus® ist eine eingetragene Marke der RESOL GmbH
App Store und iPad sind eingetragene Marken von Apple Inc.

Schnittstellenadapter VBus®/USB, VBus®/LAN und VBus®/PWM



Die neuen Schnittstellenadapter ermöglichen die Kommunikation zwischen Regler und Computer. Eine Vollversion der speziellen RESOL ServiceCenter Software ist im Lieferumfang enthalten.

RESOL VBus®/USB

Artikelnr.: 180 008 50

RESOL VBus®/LAN

Artikelnr.: 180 008 80

Der Schnittstellenadapter VBus®/PWM wandelt das Drehzahlregelungssignal des VBus® in ein PWM oder 0-10-V-Signal um.

RESOL VBus®/PWM

Artikelnr.: 180 008 60

Datalogger DL2



Mit diesem Zusatzmodul lassen sich größere Datenmengen (z. B. Mess- und Bilanzwerte der Solaranlage) über längere Zeiträume aufzeichnen. Der DL2 kann über sein integriertes Web-Interface mit einem Standard-Internet-Browser konfiguriert und ausgelesen werden.

RESOL Datalogger DL2

Artikelnr.: 180 007 10

SD3 Smart Display/GA3 Großanzeige



Die RESOL-Fernanzeigen GA3 und SD3 dienen der Visualisierung der vom Regler ausgegebenen Kollektor- und Speichertemperatur sowie des Energieertrages der Solaranlage. Der Einsatz von hocheffizienten LEDs und Filterglas erzeugt eine hohe optische Brillanz und gute Lesbarkeit auch bei schlechten Lichtverhältnissen und aus größerer Distanz. Beide Fernanzeigen werden über den RESOL VBus® an den Regler angeschlossen.

RESOL Smart Display SD3

Artikelnr.: 180 004 90

RESOL Großanzeige GA3

Artikelnr.: 180 006 50