

# Skylla-TG 24/30 und 24/50 GMDSS

mit Batterie-Restlauf-Vorhersage

[www.victronenergy.com](http://www.victronenergy.com)



**Skylla  
TG 24 30 GMDSS**

## GMDSS

Das Global Maritime Distress & Safety System (GMDSS-weltweites Seenot- und Sicherheitsfunksystem) wurde von der Internationalen Schifffahrtsorganisation (IMO) entwickelt, um die Seenotrufsysteme zu verbessern.

## Stromversorgung

Das Skylla TG hat sich als ein exzellentes Batterieladegerät und eine hervorragende Stromversorgung für GMDSS-Anwendungen erwiesen. Jedoch werden bei der Verwendung eines Standard-Skylla-Ladegerätes weitere Geräte benötigt, um die für das GMDSS erforderlichen Überwachungs- und Alarmfunktionen auszuführen.

## Einfach Installation: das Skylla GMDSS

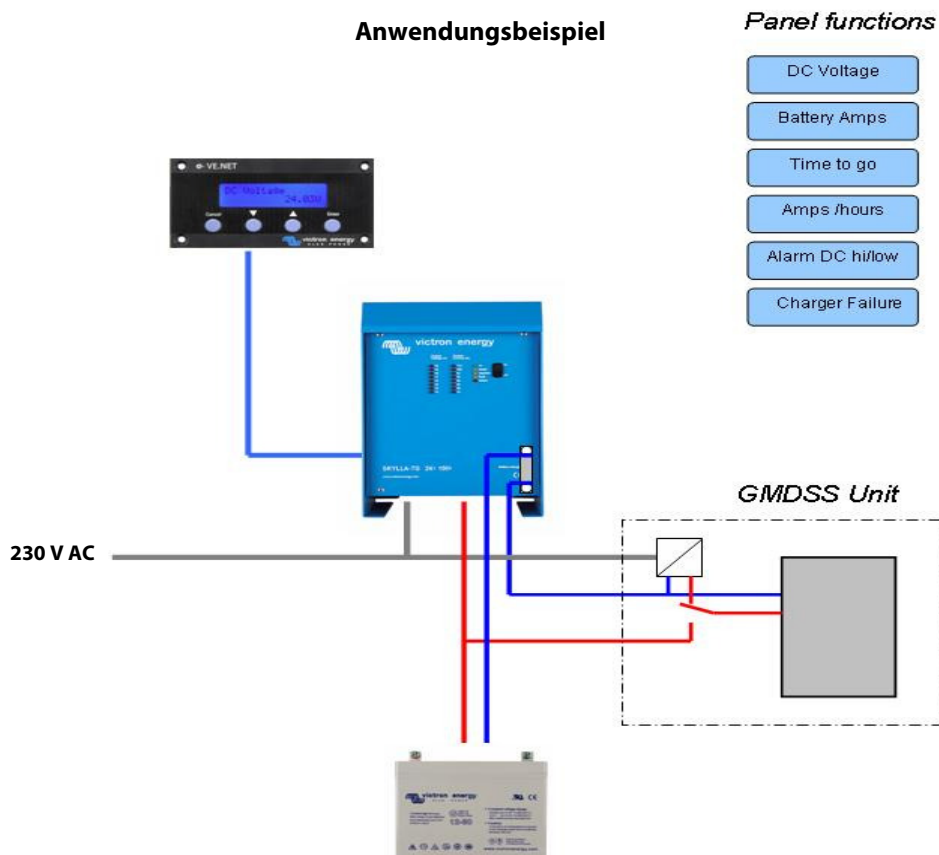
Das Skylla GMDSS-Ladegerät von Victron wurde so entworfen, dass es alle notwendigen Überwachungs- und Alarmdaten liefern kann. Sowohl das Batterie- als auch das GMDSS-System sind direkt mit dem Ladegerät verbunden. Daten und Alarmmeldungen werden auf einem digitalen Paneel (VE.Net GMDSS-Paneel, nicht mitgeliefert) angezeigt. Das Ladegerät ist über ein standardmäßiges achtadriges UTP-Kabel mit dem Paneel verbunden.

## Keine Anpassungen erforderlich

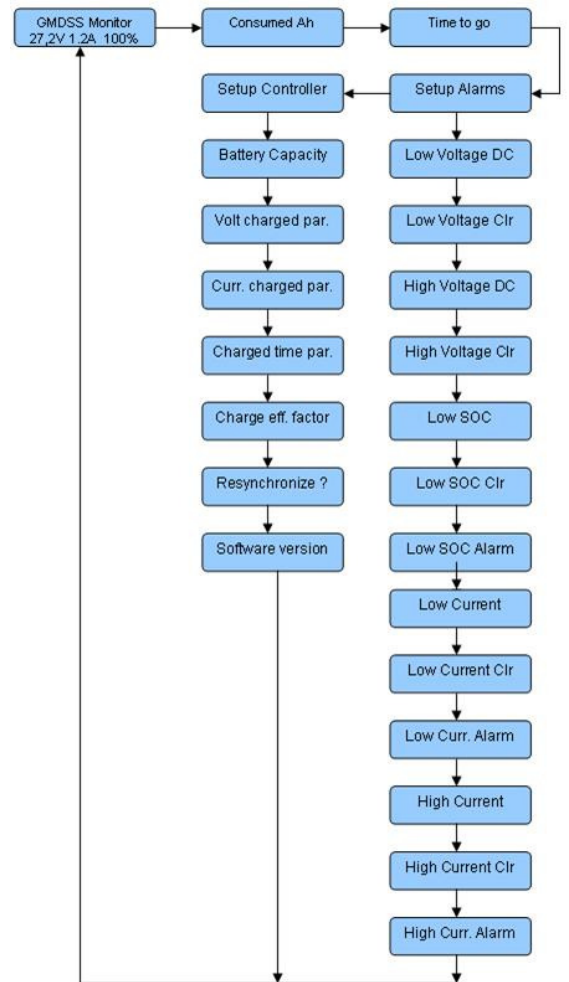
Es handelt sich hierbei um ein 'Click and Go'-System: Die Paneele sind schon für die GMDSS-Funktionalität vorprogrammiert. Ein einfaches, intuitives Menü ermöglicht eine Änderung der Einstellungen, sofern erforderlich.

## Batterie-Restlaufzeit

Das Skylla GMDSS-Ladegerät verfügt über einen eingebauten Batterie-Wächter. Die Batteriekapazität wird vollständig überwacht, daher kann das Paneel im Falle eines Stromausfalles sogar die "Restlaufzeit" anzeigen.



Skylla-TG	24/30 GMDSS	24/50 GMDSS
Eingangsspannung (V AC)	230	
Bereich Eingangsspannung (V AC)	90 - 265	
Frequenz (Hz)	45-65	
Leistungsfaktor	1	
Konstant-Ladespannung (V DC)	28,5	
'Erhaltungs'-Ladespannung (V DC)	26,5	
Ladestrom (A)	30	50
Ladekennlinie	IUoUo (drei Stufen)	
Temperatur-Sensor	√	
Lässt sich als Stromversorgung verwenden.	√	
Fremdkühlung	√	
Schutz (1)	a, b, c, d	
Betriebstemperaturbereich	-20 bis 60°C (0 - 140 F)	
Feuchte (nicht kondensierend)	max 95%	
GEHÄUSE		
Material & Farbe	Aluminium (blau RAL 5012)	
Batterie-Anschluss	Zwei 1,5 m lange Kabel	
GMDSS-Anschluss	Ein 1,5 m langes Kabel (+ wird direkt von der Batterie entnommen)	
230 V Wechselstrom-Anschluss	Dreidriges (AWG 6) Kabel mit 2,5 mm <sup>2</sup> Länge: 2 m	
Schutzklasse	IP 21	
Gewicht kg (lbs)	6 (13)	
Abmessungen HxBxT in mm (HxBxT in Zoll)	485x250x147 (19,1x9,9x5,8)	
ZUBEHÖR		
VE.Net GMDSS-Paneel	Separat zu bestellen	
ein UTP-Kabel.	Separat zu bestellen	
NORMEN		
Sicherheit	EN 60335-1, EN 60335-2-29	
Emissionen Immunität	EN 55014-1, EN 61000-3-2	
Störfestigkeit	EN 55014-2, EN 61000-3-3	
Navigations- und Funkkommunikationsgeräte und -systeme für die Seeschifffahrt	IEC 60945	
1) Schutzschlüssel: a) Ausgangskurzschluss b) Batterieverpolungserkennung	c) Batterie-Spannung zu hoch e) Temperatur zu hoch	2) Bis zu 40°C (100°F) Umgebungstemperatur



### Fernbedienungspaneel GMDSS

Mit dem Fernbedienungspaneel sind alle wichtigen Daten leicht zugänglich. Die Alarmeinrichtungen sind voreingestellt, können aber auch neu programmiert werden.